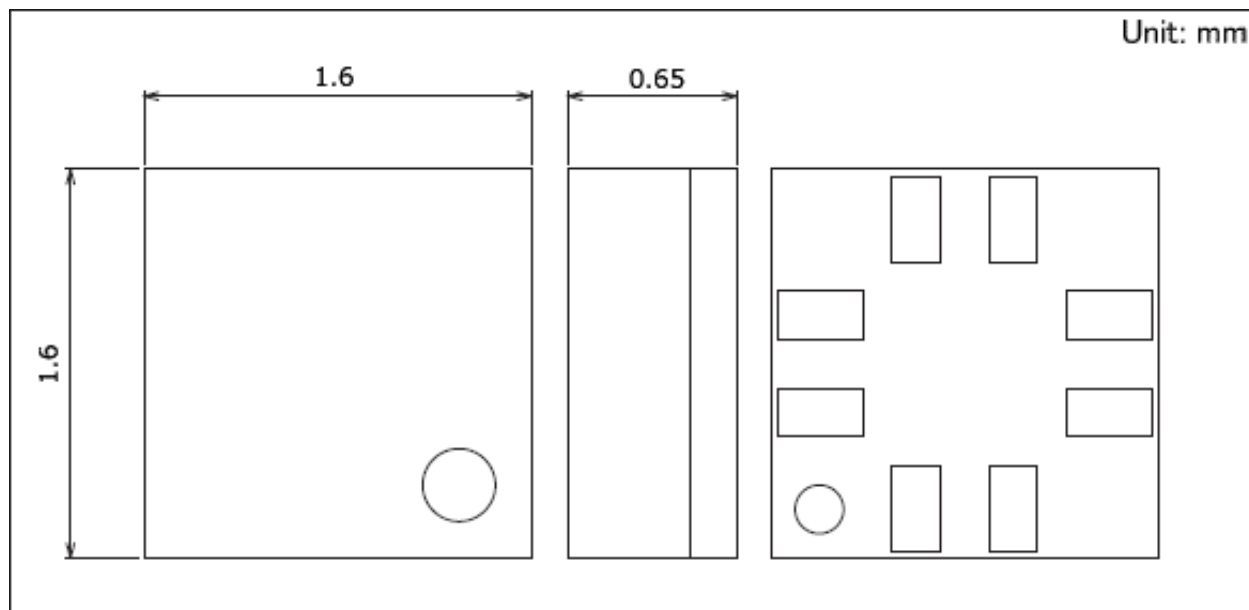




3轴地磁型 HSCD系列

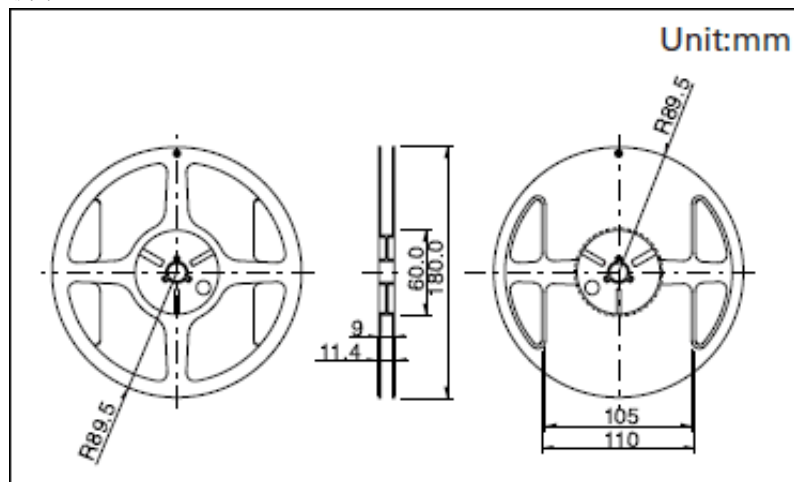
产品编号	HSCDTD008A	
外形尺寸	1.6×1.6×0.65mm 8pin LGA	
检测磁场范围	±2.4mT	
消耗电流	60μA typ. (active) 3μA typ. (standby)	
驱动电压	模拟部	+1.7 to +3.6V
	数字部	+1.65 to AVDD
最小订货单位(pcs.)	3,000	
使用温度范围	-40°C to +85°C	
输出分辨率	0.15μT/LSB	
接口	I ² C	

外形图



包装规格

载带



捆包数(pcs.)	1卷	3,000
-----------	----	-------

	1箱/日本	3,000
--	-------	-------

	1箱/出口包装	45,000
--	---------	--------

载带宽度(mm)	8
----------	---

出口包装箱尺寸(mm)	210×210×230
-------------	-------------

表示本系列共通的注释。

1. 本产品目录中产品的颜色，与实物的颜色有所差异。
2. 最小订货单位以订货时所确定的标准数量表示。请以最小订购单位的N(整数) 倍来订货。此外关于出口包装单位，另行商议。
3. 方位精度（误差）可能受到测量磁场环境和外接设备的影响，并非保证值。