

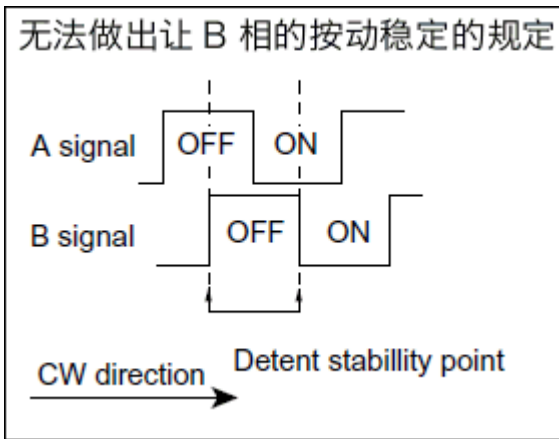


## 11型金属轴型 EC11系列

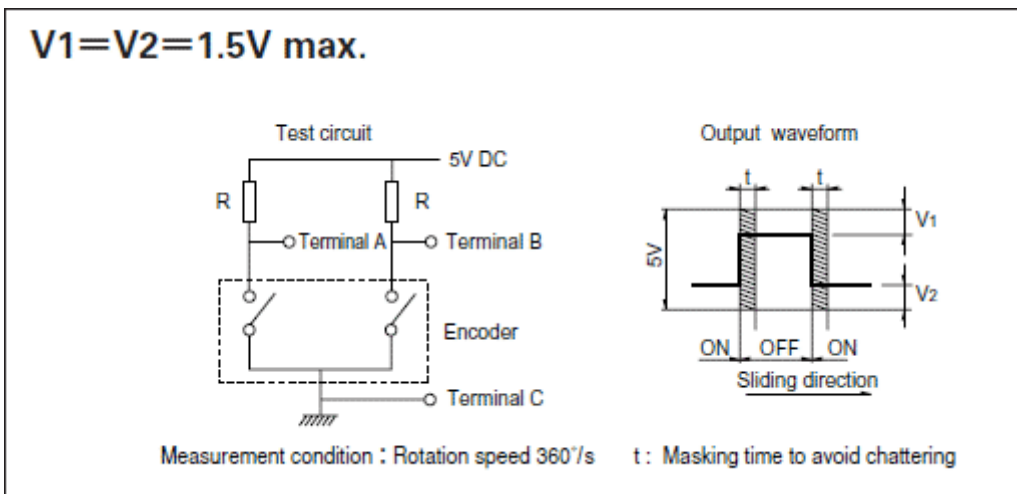
构造		Vertical
操作部形状		平轴
操作部长度		20mm
定位数		18
脉冲数		9
按开开关		无
操作寿命		15,000 cycles
使用温度范围		-40°C to +85°C
电性能	额定	10mA 5V DC
	输出信号	A, B, 2相输出
	最大/最小工作电流 (电阻负载)	10mA/1mA
	绝缘电阻	100MΩ min. 250V DC
	耐电压	300V AC for 1 minute or 360V AC for 2s
机械性能	定位扭矩	10±7mN·m
	轴推拉强度	100N
最小订货单位(pcs.)	日本	1,200
	出口	2,400

### 外形图





## 滑动噪音



R=5kΩ时 振荡: 3ms max. 跳动: 2ms max.

## 包装规格

### 托盘

包装数(pcs.) 1箱/日本 1,200

1箱/出口包装 2,400

出口包装箱尺寸(mm) 540×360×250

## 焊接条件

### 浸焊方式的参考举例

预热 焊接面表面温度 100°C max.

加热时间 2 min. max.

浸焊 焊接温度 260±5°C

焊接时间 5±1s

焊接次数 2 time max.

### 手工焊接方式的参考举例

烙铁头温度 350°C max.

焊接时间 3s max.

焊接次数 1 time

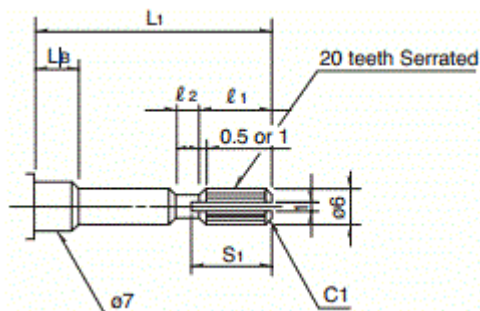
## 产品种类

### 1轴的轴尺寸

#### 1) 锯齿轴

Unit : mm

形状(轴直径 :  $\phi 6$ )



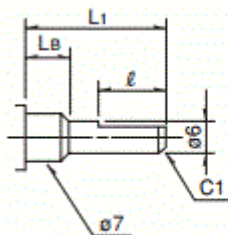
#### ● Detailed dimensions

$L_1$	$L_B$	$l_1$	$l_2$	$S_1$
20	7	6	1	7
25	10	10	2	11

#### 2) 平轴

Unit : mm

形状(轴直径 :  $\phi 6$ )



#### ● Detailed dimensions

	$L_1$	$L_B$	$l$
※1	15	5	7
	15	7	5 (6)
	20	7	10 (12)
※2	25	10	12

※ 1 Does not comply with EC111

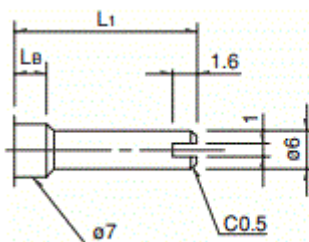
※ 2  $L_B=7$  for EC11B.

( )尺寸适用于无按开开关产品。

#### 3) 槽轴

Unit : mm

形状(轴直径 :  $\phi 6$ )



#### ● Detailed dimensions

	$L_1$	$L_B$
	15	7
	20	7
※	25	10

※  $L_B=7$  for EC11B.

表示本系列共通的注释。

1. 本产品目录中产品的颜色，与实物的颜色有所差异。
2. 请以最小订购单位的N(整数) 倍来订货。
3. 还有上述产品一览以外的产品，需要时，请向本公司营业部门询问。
4. 本系列产品也可以用于车载。

的使用温度范围设定虽然比通常的大，但是请在使用时仔细确认正式的技术规格书。