

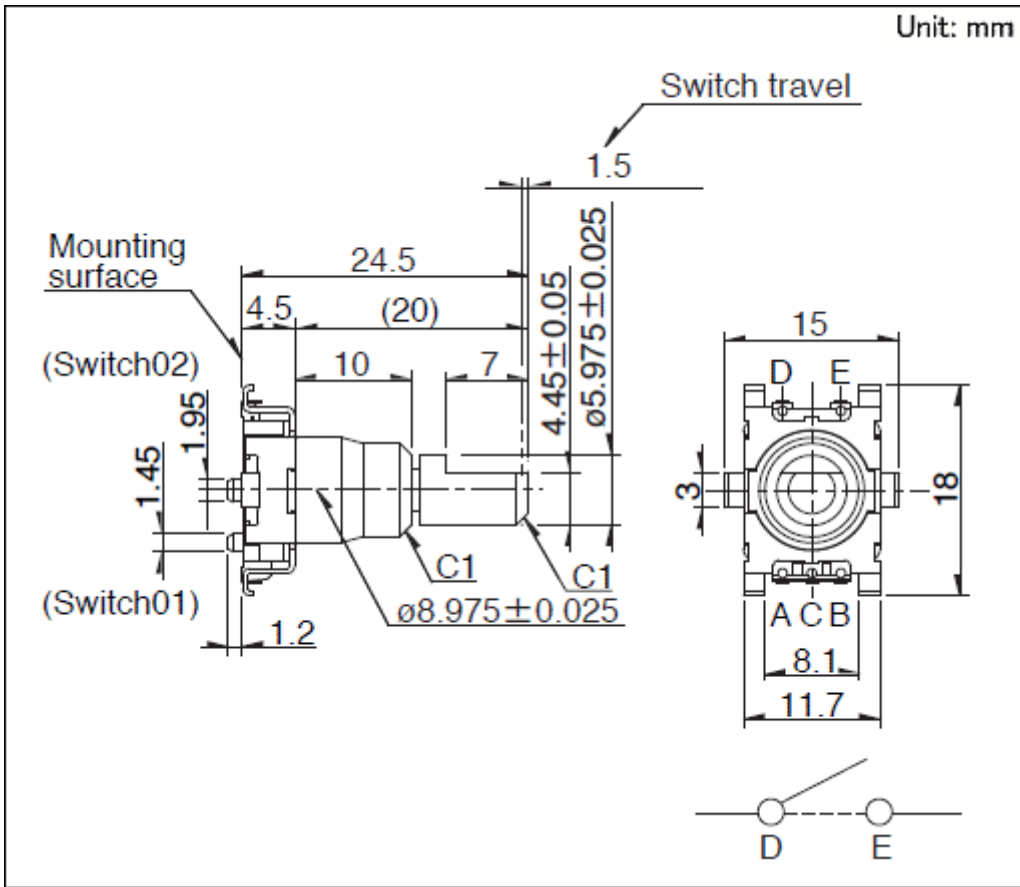


## 11型金属轴型 EC11系列

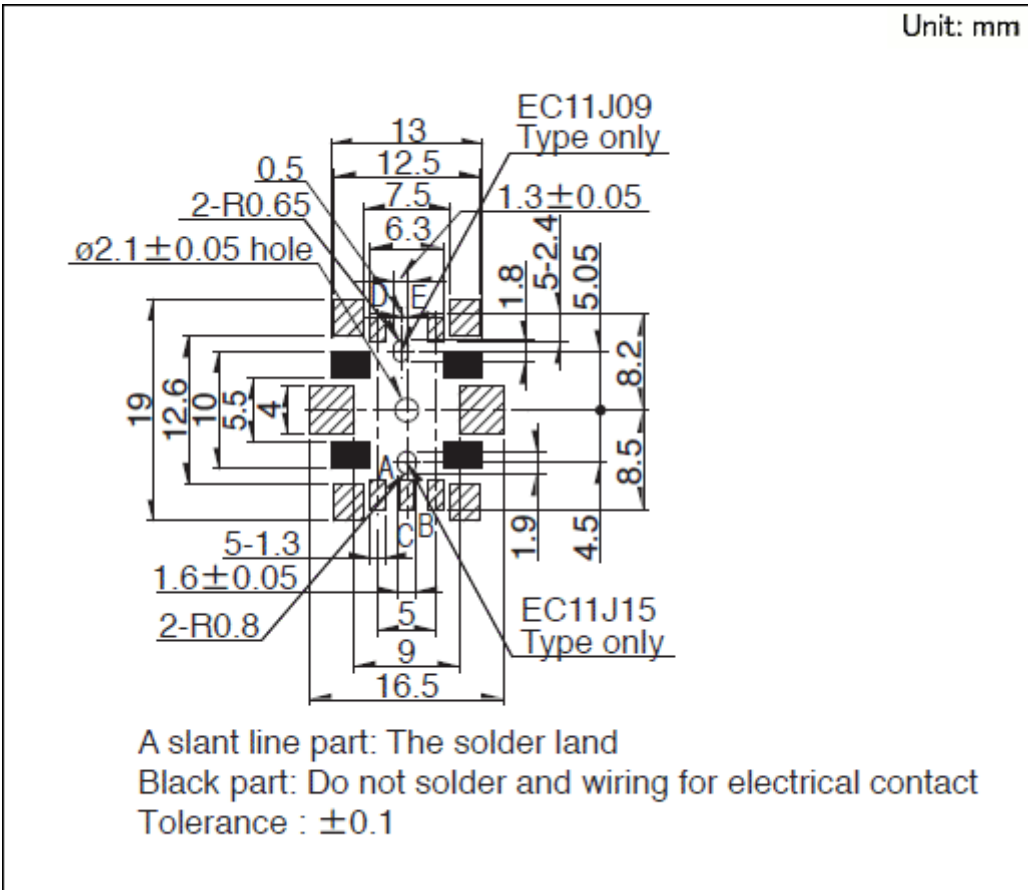
构造		Reflow
操作部形状		平轴
操作部长度		20mm
定位数		18
脉冲数		9
按开开关		有
按开开关行程		1.5mm
操作寿命		100,000 cycles
使用温度范围		-40°C to +85°C
电性能	额定	10mA 5V DC
	输出信号	A, B, 2相输出
	最大/最小工作电流 (电阻负载)	10mA/1mA
	绝缘电阻	100MΩ min. 250V DC
	耐电压	300V AC for 1 minute or 360V AC for 1s
机械性能	定位扭矩	12±5mN·m (初期) 10±4mN·m (回流后)
	轴推拉强度	100N
按开开关规格	电路·接点数	单极单投(按开)
	行程	1.5±0.5mm
	动作力	4±2N
	额定	0.1A 5V DC (1mA 5V DC min. ratings)
	接触电阻(初期/寿命后)	100mΩ max./200mΩ max.
	操作寿命	100,000 times

最小订货单位(pcs.)	日本	600
	出口	600

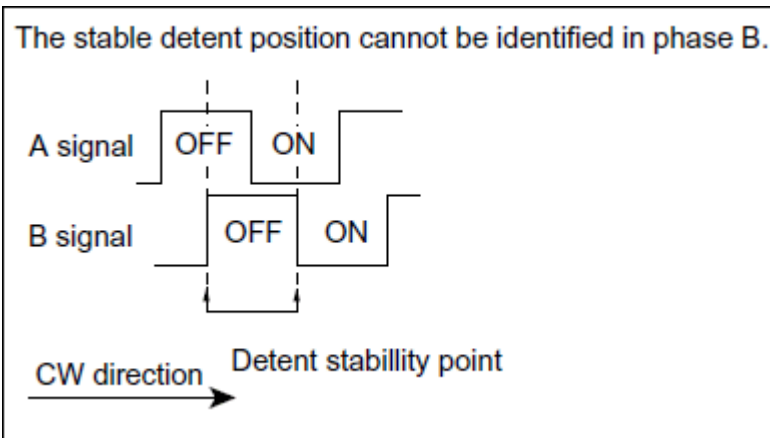
## 外形图



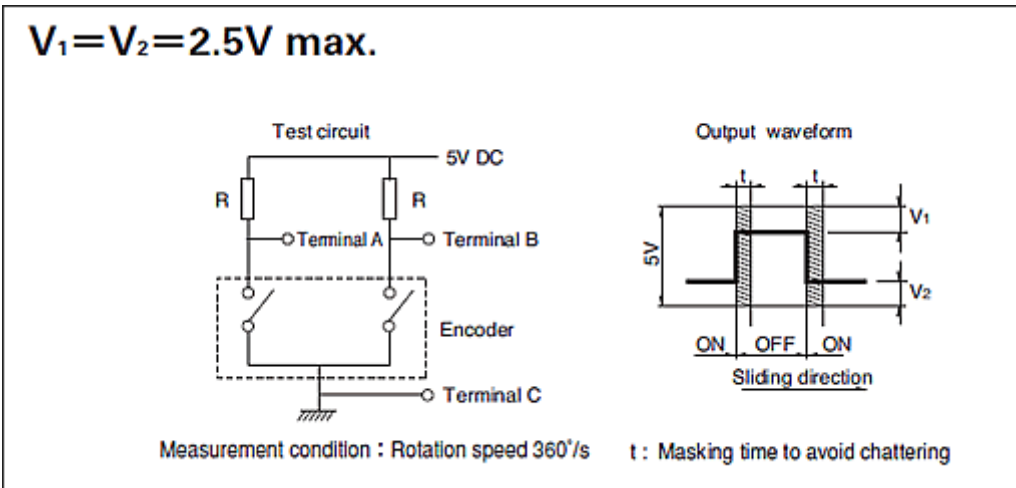
## 安装孔尺寸图



输出波形



滑动噪音



R=5kΩ时 振荡: 3ms max. 跳动: 2ms max.

## 包装规格

### 托盘

包装数(pcs.)	1箱/日本	300
	1箱/出口包装	600
出口包装箱尺寸(mm)	369×283×263	

## 焊接条件

### 回流方式的参考举例

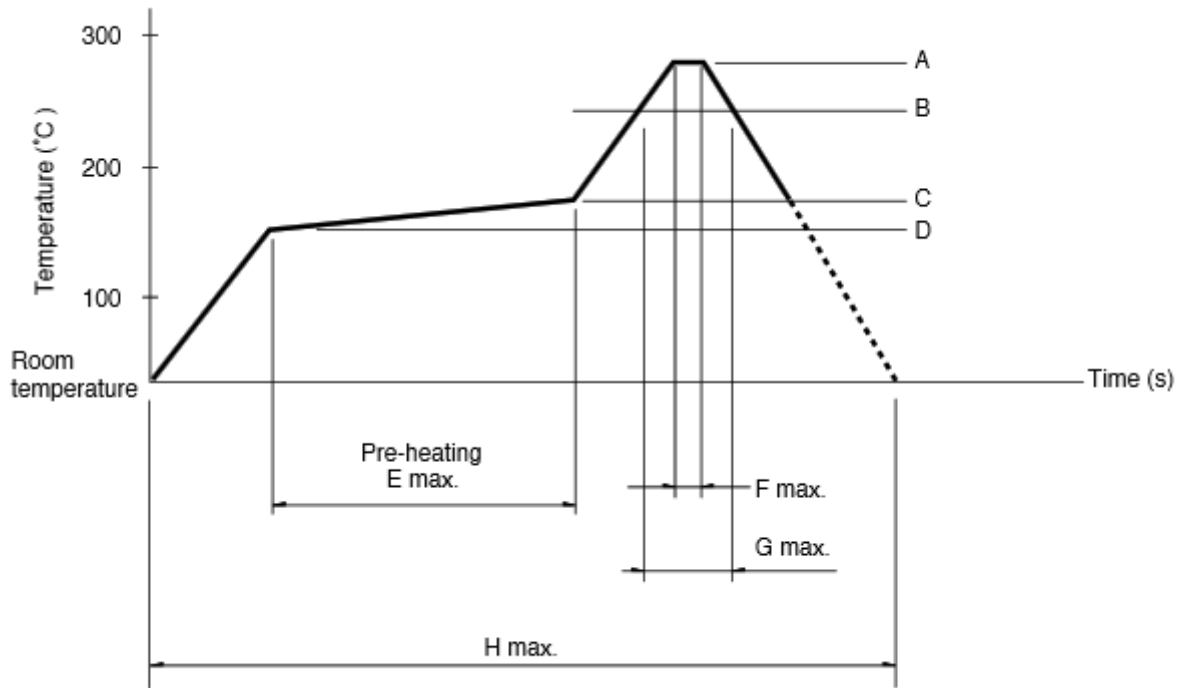
#### 1. 加热方式

远红外线加热的上下加热方式。

#### 2. 温度测量方式用

φ0.1~φ0.2的CA(K)或CC(T)进行测量。在焊接的连接部位置(铜箔面)测量，固定方式使用耐热胶带。

#### 3. 温度分布



A	B	C	D	E	F	G	H	回流焊次数
260°C min.	230°C min.	180°C	150°C	2 min.max	3s	40s	4 min.max	2 time max.

(1)本产品，在只有红外线的回流焊接炉中，有焊接不附着的可能，所以请使用温风回流焊接炉，或红外线 + 温风回流焊接炉。

(2)上图所示温度是采用温风回流焊接方式时的电位器端子部的最高温度。因为根据电路板的材质，大小，厚度等的不同，电路板温度和电位器表面温度有相差很大的可能，请注意，电位器表面温度不要超过 250°C。

(3)根据回流焊接槽的种类，条件不同结果不同，请事先充分进行确认之后使用。

### 手工焊接方式的参考举例

烙铁头温度	350±10°C max.
焊接时间	3(+1, 0)s

焊接次数

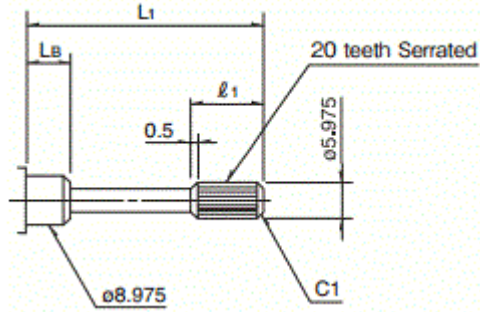
2 time

## 产品种类

### 1轴的轴尺寸

#### 1) 锯齿轴

Unit : mm

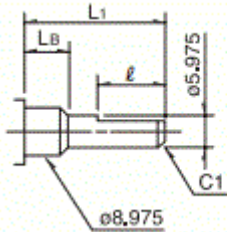
形状(轴直径 :  $\phi 5.975$ )

#### ● Detailed dimensions

$L_1$	$L_B$	$l_1$
15	7	5
20	10	6

#### 2) 平轴

Unit : mm

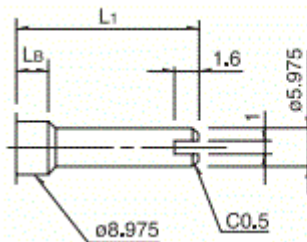
形状(轴直径 :  $\phi 5.975$ )

#### ● Detailed dimensions

$L_1$	$L_B$	$l$
15	7	5
20	10	7

#### 3) 槽轴

Unit : mm

形状(轴直径 :  $\phi 5.975$ )

#### ● Detailed dimensions

$L_1$	$L_B$
15	7
20	10

表示本系列共通的注释。

1. 本产品目录中产品的颜色，与实物的颜色有所差异。
2. 请以最小订购单位的N(整数) 倍来订货。
3. 还有上述产品一览以外的产品，需要时，请向本公司营业部门询问。
4. 本系列产品也可以用于车载。  
的使用温度范围设定虽然比通常的大，但是请在使用时仔细确认正式的技术规格书。