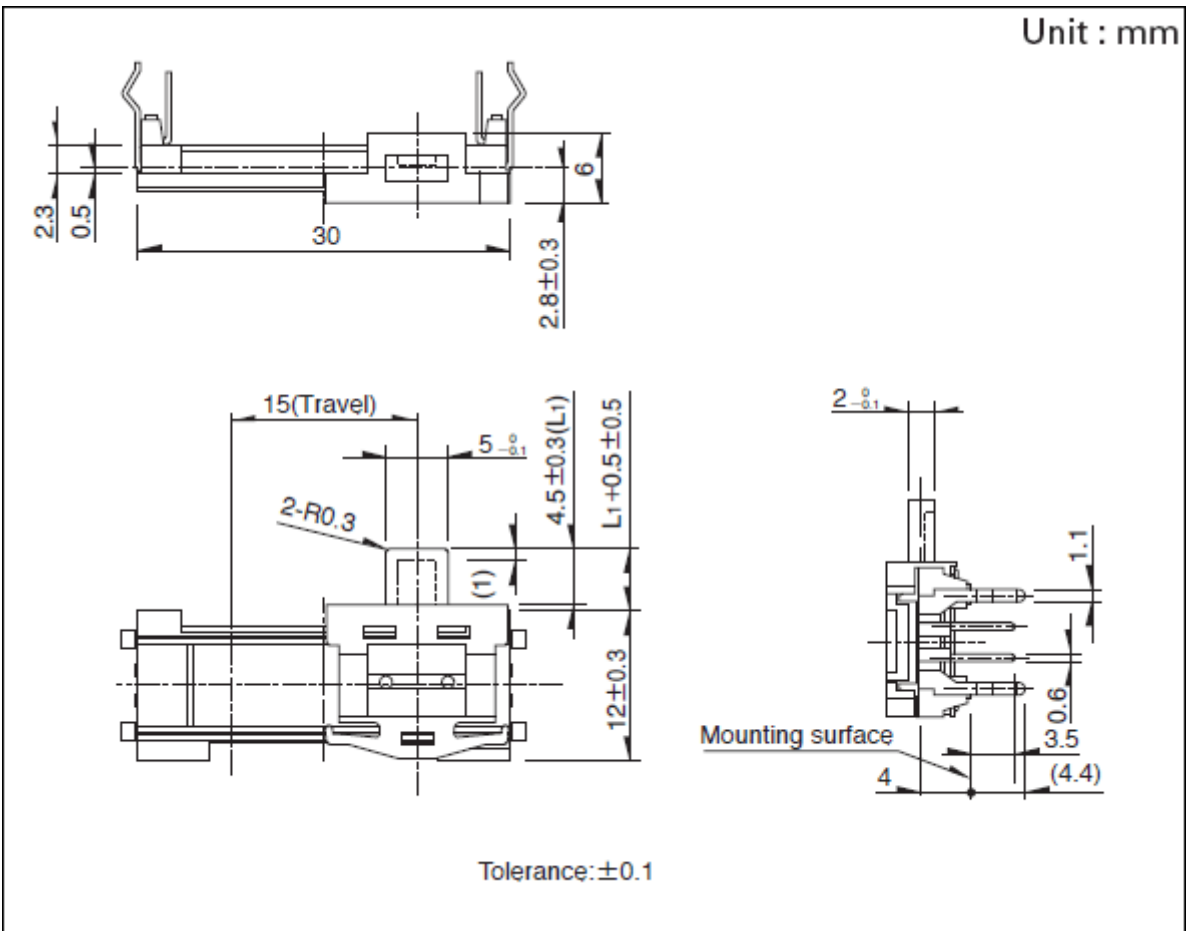




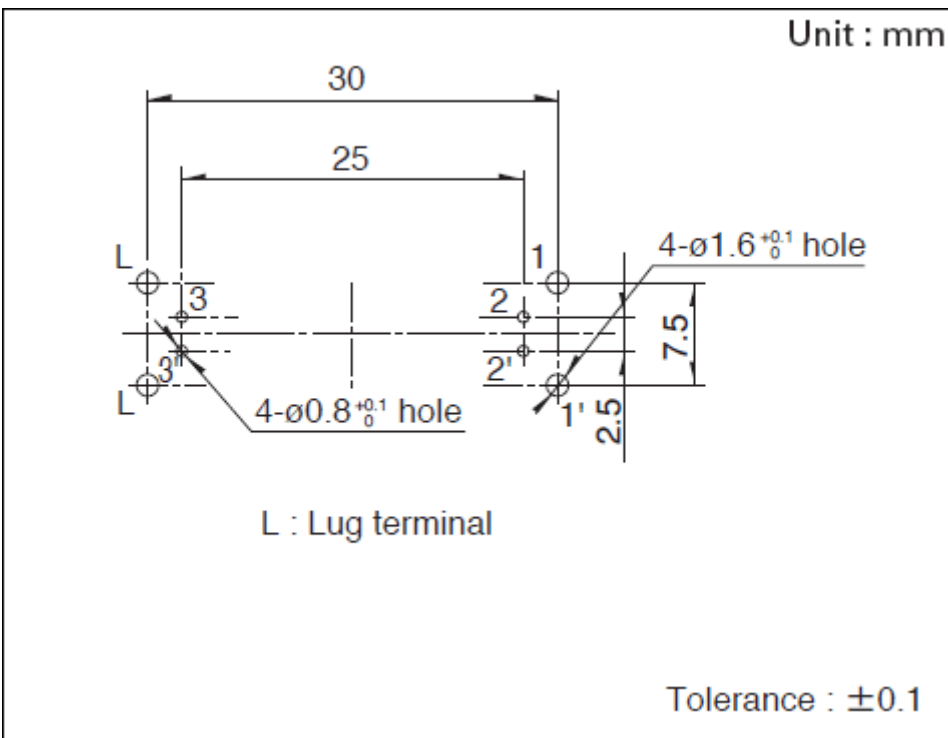
Slim Slide™(Slim 4) RS**H系列

电阻体数	2联	
安装方向	Horizontal	
行程	15mm	
操作部形状	A	
操作部长度	4.5mm	
总阻值	10kΩ	
电阻规律	1B	
中央定位	无	
抽头的可否	无	
使用温度范围	-25°C to +70°C	
电性能	总阻值允许差	±20%
	最高使用电压	100V AC, 10V DC
	额定功率	0.025W
	绝缘电阻	100MΩ min. 250V DC
	耐电压	300V AC for 1 minute
机械性能	动作力	0.6(+0.5, -0.4)N
	止挡强度	30N
	操作部的推拉强度	30N
	操作部的横振动(两侧)	1.6mm max.
耐久性能	操作寿命	10,000 cycles
最小订货单位(pcs.)	日本	2,750
	出口	5,500

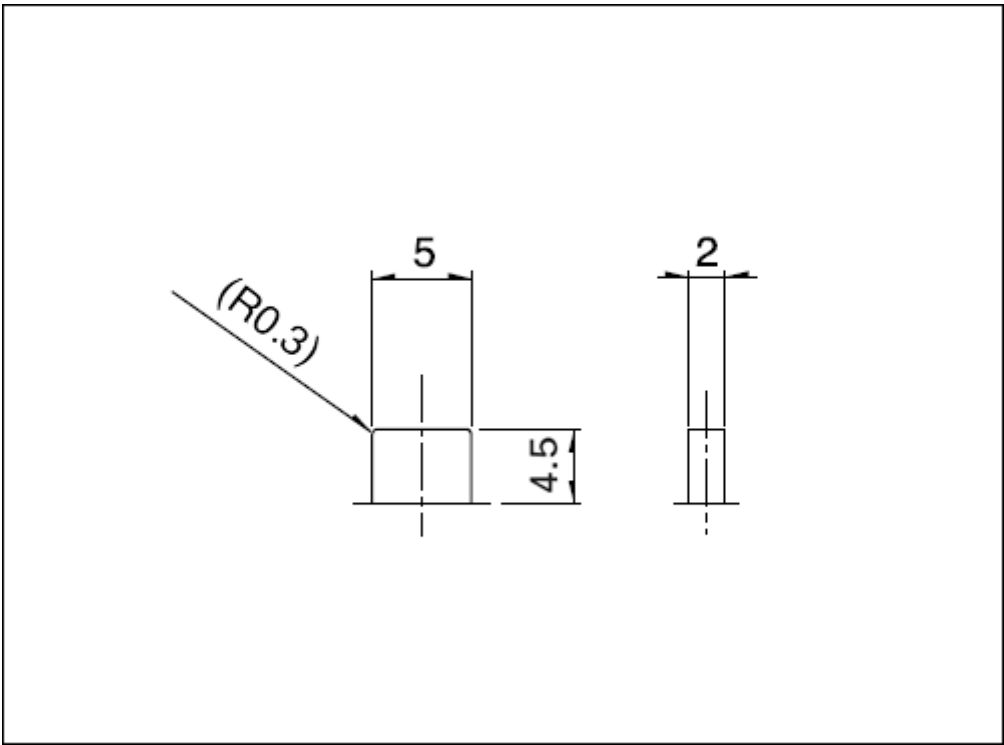
外形图



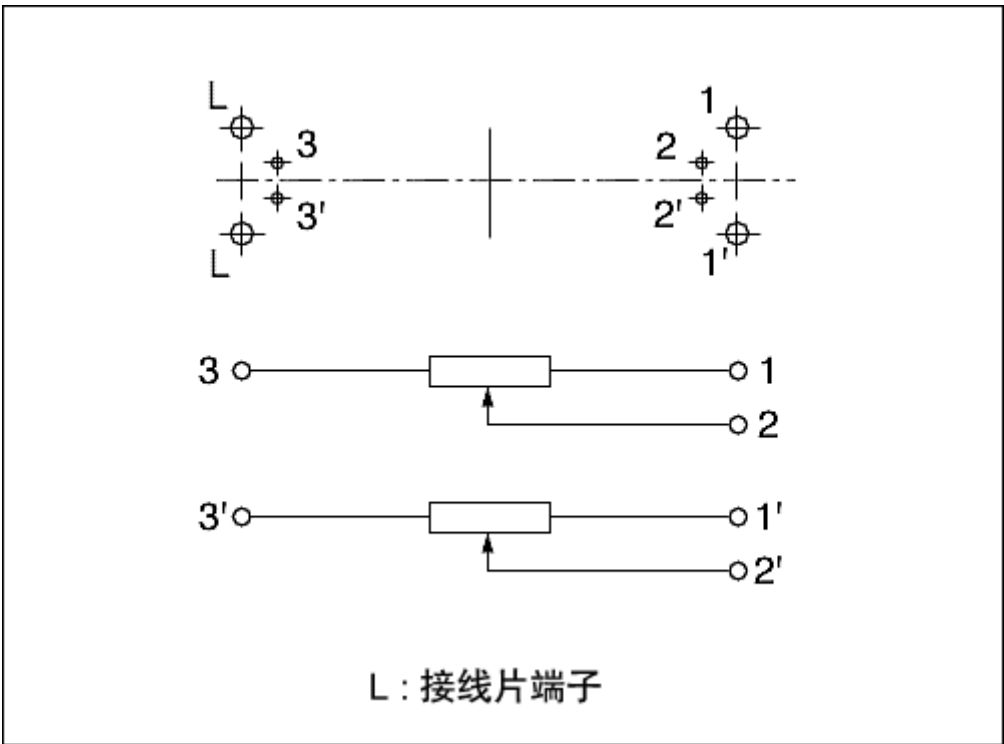
安装孔尺寸图



操作部形状



端子排列/电路图



包装规格

托盘

包装数(pcs.)	1箱/日本	2,750
	1箱/出口包装	5,500
出口包装箱尺寸(mm)	508×374×408	

焊接条件

浸焊方式的参考举例

预热	焊接面表面温度	100°C max.
	加热时间	1 min. max.
浸焊	焊接温度	260°C max.
	焊接时间	5s max.
焊接次数		1 time

手工焊接方式的参考举例

烙铁头温度		350°C max.
焊接时间		3s max.
焊接次数		1 time

表示本系列共通的注释。

1. 本产品目录中产品的颜色，与实物的颜色有所差异。
2. 最小订货单位以订货时所确定的标准数量表示。请以最小订购单位的N(整数) 倍来订货。此外关于出口包装单位，另行商议。
3. 除了产品一览之外，还备有丰富的可适用产品规格。